

Rückantwort per Fax:
(06221) 9017 - 644

Termin:

Dienstag, 18. Mai 2010, 14:00 – 17:30 Uhr

Ort:

MAFINEX-Technologiezentrum
Julius-Hatry-Straße 1
68163 Mannheim

Teilnahme:

Das Teilnahmeentgelt ist mit dem Mitgliedsbeitrag
abgegolten. Verbindliche Anmeldung bitte bis zum
12. Mai 2010.

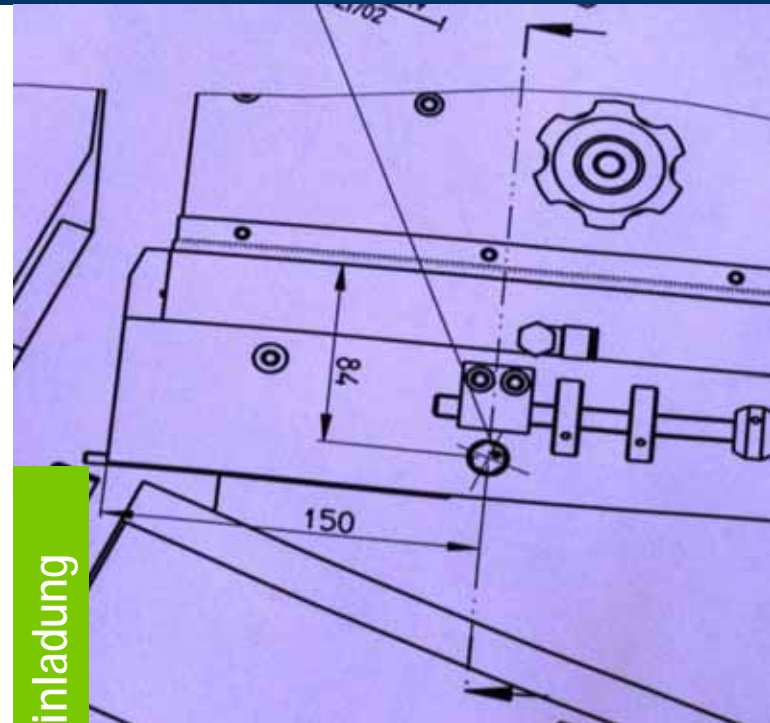
Anfahrt:



Weitere Auskünfte:

IHK Rhein-Neckar
Standort Heidelberg
Technologie- und Umweltberatung
Hans-Böckler-Straße 4
69115 Heidelberg
Telefon: (06221) 9017 – 691
Telefax: (06221) 9017 – 644
E-Mail: tube@rhein-neckar.ihk24.de

Eine Veranstaltung in Kooperation mit:



Einladung

Kostenfreie Informationsveranstaltung

Gewerbliche Schutzrechte - Strategien für den Mittelstand

Dienstag, 18. Mai 2010, 14:00 Uhr
Mannheim

Bild vorne - © sunday pictures - fotolia.de

IHK Rhein-Neckar
Standort Heidelberg
Technologie- und Umweltberatung
Hans-Böckler-Straße 4
69115 Heidelberg



Der Zuwachs der Anmeldungen gewerblicher Schutzrechte wie Patente, Gebrauchsmuster, Marken und Geschmacksmuster lag in den letzten Jahren durchschnittlich bei über 10 Prozent. Dies zeigt, dass Unternehmen gewerbliche Schutzrechte zunehmend zur Umsetzung von Unternehmensstrategien einsetzen.

Die Absicherung von Erfindungen und Innovationen durch gewerbliche Schutzrechte kann einen wesentlichen Vorteil bieten, um am Markt erfolgreich zu sein. In der Veranstaltung informieren erfahrene Experten über Nutzung, Kosten und Durchsetzung von gewerblichen Schutzrechten und geben Tipps zur richtigen Vorgehensweise von der Idee bis zur Umsetzung.

Patente und Gebrauchsmuster beinhalten oftmals exklusive technische Informationen. Über Internet, Patentdatenbanken und Patentauslegestellen sind diese zu recherchieren. Eine Beobachtung von Patentveröffentlichungen liefert darüber hinaus Möglichkeiten der Wettbewerbsüberwachung, Trendanalyse und Suche nach Lizenzen und Experten.

Gerade für kleine und mittlere Unternehmen gibt es einige Fördermaßnahmen bei der rechtlichen Sicherung und wirtschaftlichen Verwertung ihrer innovativen Ideen, z.B. das Programm SIGNO des Bundesministeriums für Wirtschaft und Technologie (BMWi) oder das baden-württembergische Landesprogramm „Innovationsgutscheine“. Auch die Darstellung dieser Fördermaßnahmen ist Gegenstand der Veranstaltung.



14:00 Uhr **Begrüßung**
Dr. Gerhard Gumbel
IHK Technologie- und Umweltberatung
Rhein-Neckar,
Heidelberg

14:10 Uhr **Gewerbliche Schutzrechte - Strategien für den Mittelstand**
Rechts- und Patentanwalt
Dipl.-Ing. (FH) Walter Weber,
Patentwältin Dipl.-Biol.,
Dipl.-Inform. (FH) Gerlinde Seidel,
Heidelberg

15:30 Uhr Pause

16:00 Uhr **Informationsquelle Patent: Patentinformationen effektiv beschaffen und erfolgreich nutzen**
Dipl.-Bibl. Marthe Le Blanc-Bossert
Informationszentrum Patente,
Stuttgart

16:45 Uhr **Fördermaßnahmen für Patente - SIGNO-Maßnahmen, Innovationsgutscheine**
Dipl.-Ing. (FH) Wolfgang Müller
Steinbeis-Transferzentrum
Infothek (STZ),
Villingen-Schwenningen

17:30 Uhr Ende der Veranstaltung

Zur Veranstaltung **“Gewerbliche Schutzrechte“** am Dienstag, 18. Mai 2010, 14:00 – 17:30 Uhr, im MAFINEX-Technologiezentrum, Julius-Hatry-Straße 1, Mannheim, melde ich mich hiermit verbindlich an:

Name / Vorname

Firma

Straße

PLZ / Ort

Telefon / Telefax

E-Mail

Sind Sie einverstanden, dass wir Sie per Post oder E-Mail über aktuelle IHK-Angebote informieren?

ja nein

Ihre Daten werden zu diesem Zweck gespeichert und genutzt. Die Einwilligung ist freiwillig und kann jederzeit für die Zukunft widerrufen werden.

Datum / Unterschrift